

Описание Pedrollo ZX

Краткая техническая характеристика насосов серии ZX

- подача насоса до 300 л/мин (18 м³/час)
- напор насоса до 10 м
- температура жидкости до +40°C
- максимальная глубина применения до 5 м
- максимальное прохождение твердых частиц во взвешенном состоянии d=40 мм
- максимальный уровень опорожнения колодца до 40 мм

Область применения и установка насосов серии ZX

Насосы серии ZX рекомендуются для подъема бытовых насыщенных стоков и загрязненных вод, в том числе при наличии во взвеси твердых частиц диаметром до 40 мм. Отличаются простотой установки и надежностью при стационарной эксплуатации в автоматическом режиме.

Конструктивные характеристики насосов серии ZX

- **НАГНЕТАТЕЛЬНЫЙ КОРПУС:** чугун, патрубок с резьбой ISO 228/1.
- **КОЖУХ ДВИГАТЕЛЯ:** нержавеющей сталь AISI 304.
- **РАБОЧЕЕ КОЛЕСО:** открытое, из технополимера, усиленного стекловолокном.
- **ВЕДУЩИЙ ВАЛ:** нержавеющей сталь EN 10088-3 - 1.4104.
- **МЕХАНИЧЕСКОЕ УПЛОТНЕНИЕ:** керамика - графит - NBR.
- **ДВИГАТЕЛЬ:** погружной, асинхронный, однофазный, с непрерывным режимом работы.
- **ZXm:** однофазный 220-240 В - 50 Гц с конденсатором и тепловой защитой, встроенной в обмотку.
- **ИЗОЛЯЦИЯ:** класс F.
- **СТЕПЕНЬ ЗАЩИТЫ:** IP 68.

В КОМПЛЕКТ ЭЛЕКТРОНАСОСА ВХОДЯТ:

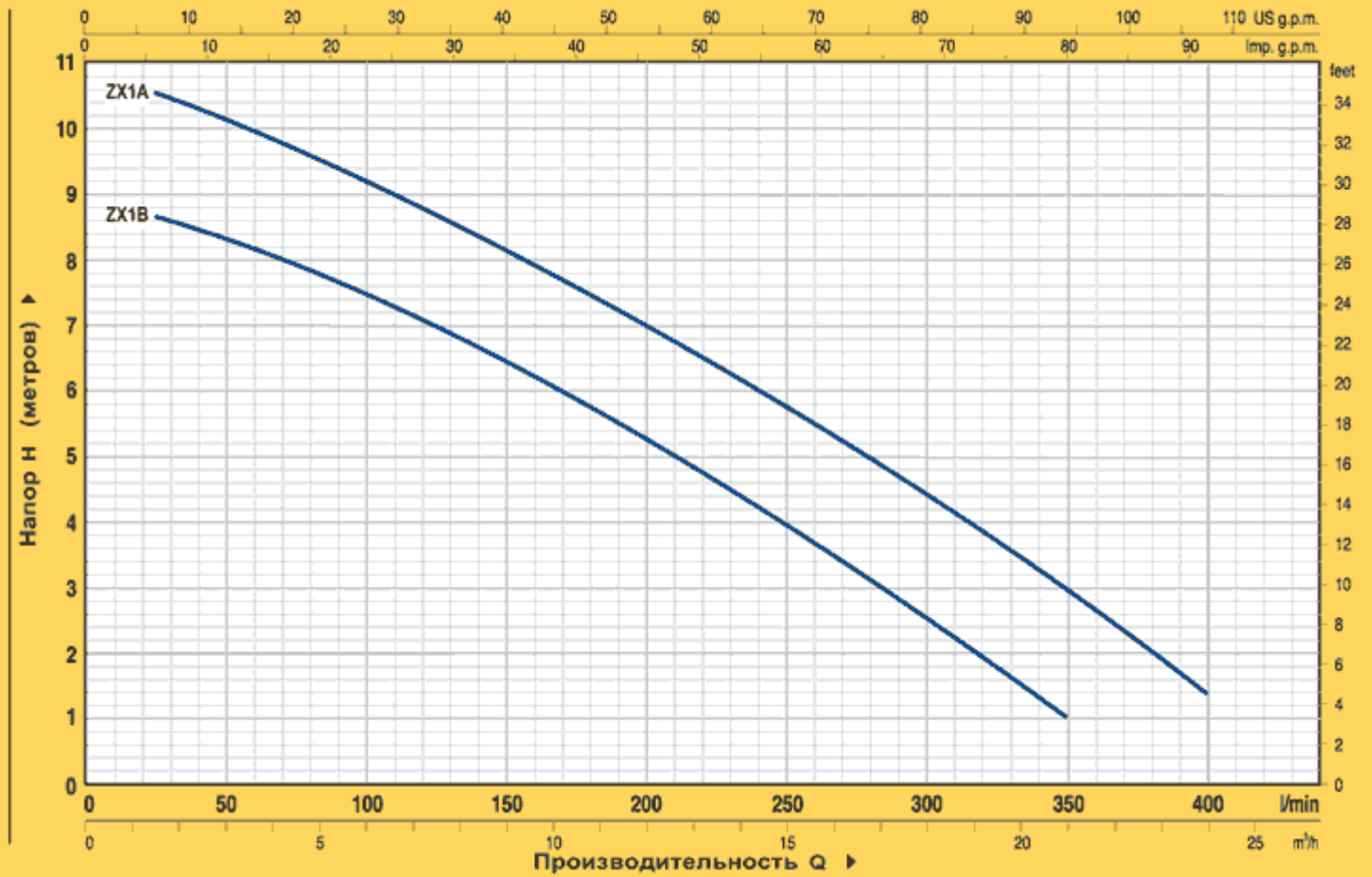
ZXm

- Поплавковый выключатель.
- Кабель электропитания из неопрена "H07 RN-F" длиной 5 метров с литой вилкой Шуко.

ИСПОЛНЕНИЕ ПО ЗАКАЗУ

- специальное механическое уплотнение
- электронасосы с кабелем электропитания длиной 10 метров.
- Примечание. Обязателен при эксплуатации вне помещений в соответствии со стандартом EN 60335-2-41
- электронасосы без поплавкового выключателя
- другое напряжение питания или частота 60 Гц

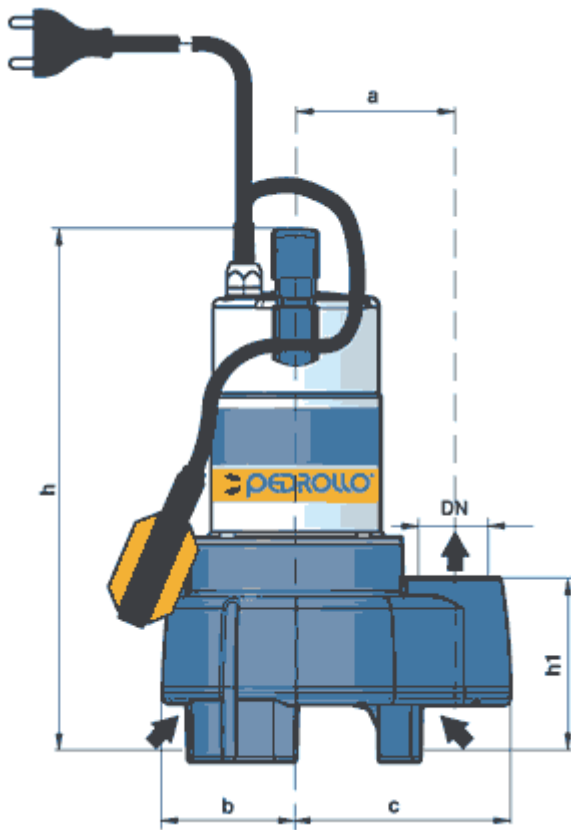
ТЕХНИЧЕСКИЕ ХАРАКТЕРИСТИКИ при n= 2900 об/мин



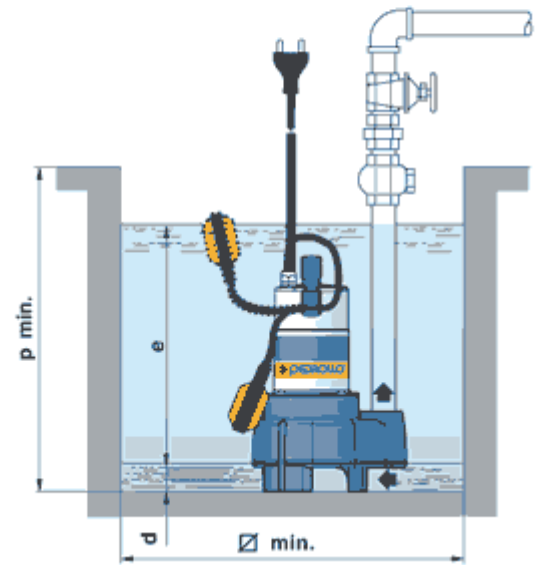
МОДЕЛЬ однофазный	МОЩНОСТЬ		Q л/мин	0	1.5	3.0	4.5	6.0	9.0	12.0	15.0	18.0	21.0	24.0
	кВт	л.с.		0	25	50	75	100	150	200	250	300	350	400
ZXm 1B/40	0.50	0.70	H метры	9	8.5	8.3	8	7.5	6.5	5.2	4	2.5	1	
ZXm 1A/40	0.60	0.85		11	10.5	10	9.5	9.2	8.2	7	5.7	4.3	2.8	1.5

Q = Производительность H = Напор в метрах

Допуск характеристик в соответствии с EN ISO 9906 Прил. А.



Типовая установка



МОДЕЛЬ однофазный	ПАТРУБОК DN	диаметр твердых частиц	РАЗМЕРЫ мм									кг
			a	b	c	h	h1	d	e	p	Ø	
ZXm 1B/40	1 1/2"	Ø 40 mm	110	93	150	372	128	40	регулir.	450	450	10.8
ZXm 1A/40												12.4